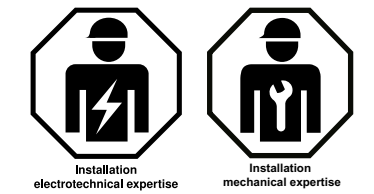
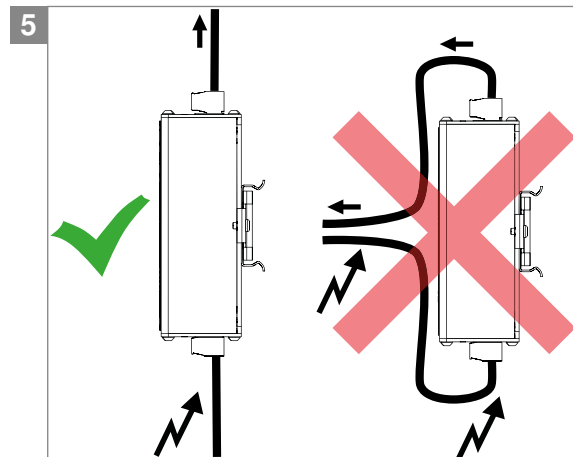
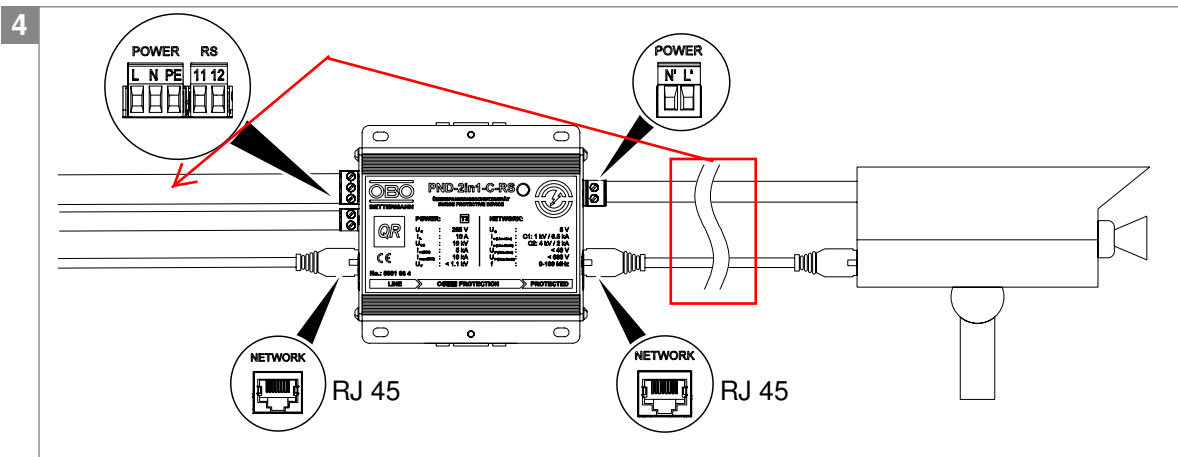
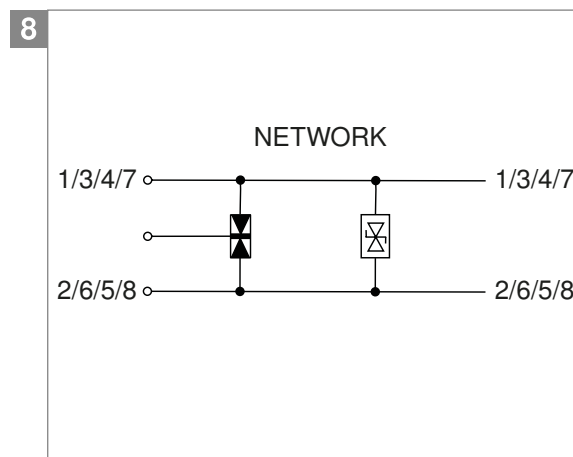
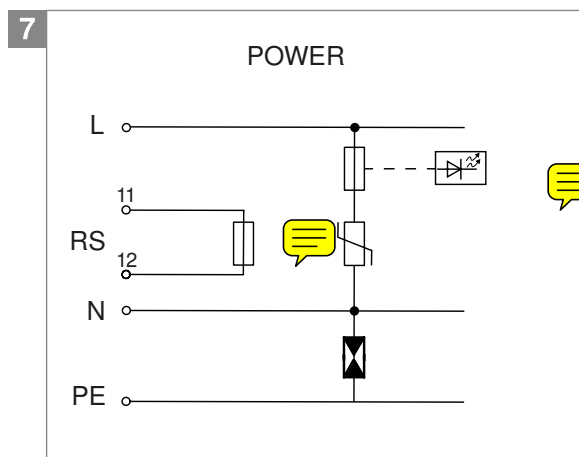
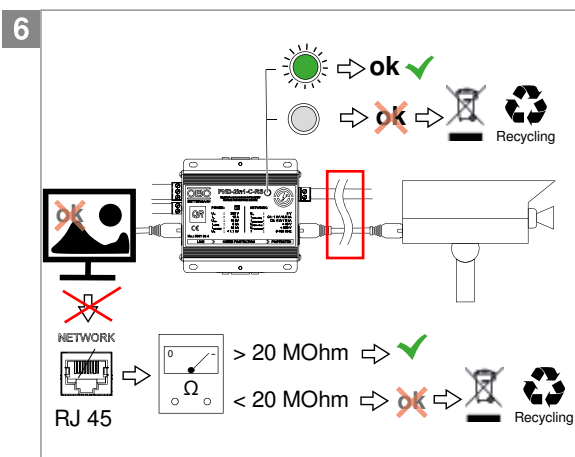


PND-2in1-C-RS

DE Kombischutzgerät für Energie- und Datenleitungen
 Montageanleitung
 EN
 Mounting instructions



OBO Bettermann GmbH & Co. KG
 Postfach 1120
 58694 Menden
 Germany
 www.obo-bettermann.com



DE

Typ PND-2in1-C-RS, Art.-Nr.

Produktbeschreibung Bild 1

Kombischutzgerät für Energie- und Datenleitungen. Das Schutzgerät bietet Fein- und Basischutz bis zu einem Impulsstrom von $I_{IMP} 10/350$??? für analoge CCTV-/Kamera-Systeme. Es kann direkt an der Wand oder auf Hutschienen montiert werden. Eine Fernsignalisierung (RS Remote Signalling) kann optional angeschlossen werden.

Bild 7

Schutzbeschaltung Energieleitung

Bild 8

Schutzbeschaltung Netzwerkleitung

ACHTUNG

Funktionsverlust durch zu hohe Vorsicherung!

Kurzschluss, Beschädigung und Funktionsverlust des Produkts möglich bei zu hoher Stromstärke.

Das Produkt mit maximal 5 A vorsichern!

Schutzgerät montieren

Bild 5

ACHTUNG

Funktionsverlust durch Überspannung!

Wird die geschützte Leitung parallel zu einer ungeschützten Leitung oder zur Potentialausgleichsleitung verlegt, können Überspannungen eingekoppelt werden und die Schutzfunktion zerstört werden. Geschützte und ungeschützte Leitungen nicht parallel verlegen!

Bild 3

1. Schutzgerät direkt an die Wand schrauben oder mit Schraubklemmen auf Hutschiene aufrasten.

Bild 4

Hinweis

Schutzgerät unmittelbar vor dem Endgerät installieren, das geschützt werden soll.

2. Energieleitungen über POWER-Ein- und Ausgang mit dem Endgerät und dem Schaltschrank verbinden.

3. Potentialausgleich über PE-Leiter herstellen, wenn das Schutzgerät direkt an der Wand montiert ist.

4. Datenleitungen über NETWORK-Ein- und Ausgang mit dem Endgerät und dem Schaltschrank verbinden.

5. Fernsignalisierung RS Remote Signalling optional an der Auswerteeinheit im Schaltschrank anschließen.

Störung beheben Bild 6

Diode blinkt nicht mehr: Überspannungsschutz funktioniert nach mehreren Ableitvorgängen nicht mehr. Schutzgerät austauschen.

Kamera überträgt keine Bilder: Netzwerkschnittstelle mit Isolationsmessgerät prüfen. Bei Widerstand ≤ 20 MOhm Schutzgerät austauschen.

Produkt entsorgen

- Verpackung wie Hausmüll
 - Schutzgerät wie Elektronikabfall
- Die örtlichen Müllentsorgungsvorschriften beachten.

EN

Type PND-2in1-C-RS, item no.

Product description

Fine protection device for power and data cables (figure 1). For CCTV/camera system surge protection (figure 5).

ATTENTION

Loss of function due to too high backup fuses!

Loss of function, short circuit and damages of the device are possible. The device must be backup-fused with maximum 5 A.

Mounting the product

Install the SPD directly in front of the equipment which needs to be protected.

Don't install the SPD parallel to the protected lines or earthing line. In case of a lightning event inductive coupling could have an effect at the protected lines and the protected equipment could be damaged.

Protection circuit - Power interface

Figure 3

Protection circuit - Network interface

Figure 4

Disposing the product

- Packaging as household waste
 - Product as electronic waste
- Comply with the local waste disposal regulations.

Schutzpegel/Voltage protection level $U_p(L - PE)$	≤ 600 V
Schutzpegel/Voltage protection level $U_p(N - PE)$	≤ 600 V
Max. Dauerspannung U_c Max. continuous operating voltage U_c	36 V
Nennlaststrom I_L Rated current I_L	5 A
Leerlaufspannung U_{OC} Open circuit voltage U_{OC}	10 kV
Nennableitstrom $I_n(8/20)$ Nominal discharge current $I_n(8/20)$	5 kA
Max. Ableitstrom/ Max. discharge current $I_{max}(8/20)$	10 kA
Netzwerk/Network	
Isolationswiderstand R_{iso} (Ader - Ader) Insulation resistance R_{iso} (line - line)	1,6 M Ω
Isolationswiderstand R_{iso} (Ader - Erde) Insulation resistance R_{iso} (line - earth)	36 M Ω
Schutzpegel U_p (Ader - Ader) Voltage protection level U_p (line - line) (1 - 2 / 3 - 6 / 4 - 5 / 7 - 8)	40 V
Schutzpegel U_p (Ader - Erde) Voltage protection level U_p (line - earth)	600 V
Max. Dauerspannung $U_{c DC}$ Max. continuous operating voltage $U_{c DC}$	8 V
Stoßstromfestigkeit (8/20 μ s) Ader - Ader Impulse durability (8/20 μ s) line - line (1 - 2 / 3 - 6 / 4 - 5 / 7 - 8)	C1: 1 kV / 0,5 kA
Stoßstromfestigkeit (8/20 μ s) Ader - Erde Impulse durability (8/20 μ s) line - earth	C2: 4 kV / 2 kA
Einfügedämpfung/ Insertion loss	< 3 dB @ 100 MHz
Zubehör	
Schraubklemme???	Art.Nr: ???

Technische Daten/Technical data

PND-2in1-C-RS	
Abmessungen/ Dimensions	Bild/Figure 2
Temperaturbereich/ Temperature range	-20°C bis +80°C
Schutzart/ Protection rating	IP20
Erdung/ Earthing	Anschlussleitung/ Earthing line
Energie/Power	